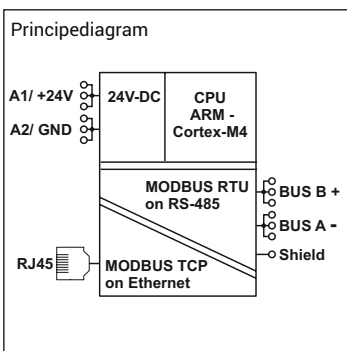
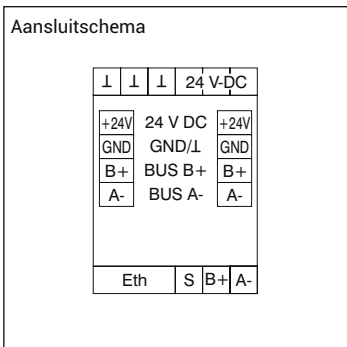


MODBUS GATEWAY
MR-GW / MR-F-GW



MR-GW MR-F-GW

De Metz Connect Modbus-gateway MR-GW of MR-F-GW (met veerklem) verbindt Modbus RTU-apparatuur met een Modbus TCP-netwerk. Tot 32 Modbus RTU-slaves kunnen via de gateway verbonden worden, zodat Modbus TCP-clients kunnen communiceren met één of meer Modbus RTU-slaves.

De gateway maakt een bi-directionele uitwisseling van data mogelijk tussen de Modbus RTU-veelbus-apparatuur en een Modbus TCP master (client). De MR-GW kan op twee manieren werken. Op de ene manier werkt hij als transparante

gateway in Modbus RTU over TCP-modus, op de andere manier als een protocol converter (Modbus TCP-modus).

De MR-GW kan met de Metz Modbus RTU-modulen worden verbonden via de 4-polige aansluitklemmen of via de 4-polige doorverbindingsbrug.

Een geïntegreerde webserver wordt gebruikt voor het instellen van de parameters, het management en het monitoren van de twee interfaces (Ethernet / RS-485). De webinterface kan ook gebruikt worden voor software updates van de firmware. Montage op DIN-rail

Technische specificatie

- Aansluitspanning 24 VDC ± 10% (SELV)
- Stroomopname (max.) 50 mA
- Vermogen (max.) 1,3 W
- Netwerk Ethernet
 - Aansluiting 1 x Ethernetpoort (RJ-45 IEC 60603-7-51 (2010))
 - Snelheid 10 / 100 Mbits met auto-negotiation
 - Protocol Modbus TCP / IP v 1.0b, Modbus RTU over TCP (transparante gateway), HTTP 1.0
- Netwerk RS-485
 - Protocol Modbus RTU v1.1b3
 - Transmissiesnelheid 300...115.200 Bit/s (Bd), standaardinstelling 19.200 Bit/s (Bd)
 - Parity Odd, None, Even (standaardinstelling)
 - Stopbits 1 (standaard instelling), 2
 - Galvanische scheiding 1,5 kV
 - Bus afsluitweerstand 120 Ω schakelbaar
- Aantal bus participanten: 32, met 1 unit belasting per participant
- Werkingsindicatie via LED's "RDY" groen
 - LAN connectie 'LINK 10 / 100' groen 100 Mbit, geel 10 Mbit
 - RS-485 bus TX / RX groen
- Afmeting B x H x D 35 x 69,3 x 60 mm
- Gewicht 64 g
- Montage DIN-rail
- Inbouwwijze willekeurig, aaneengesloten
- Aansluiting voeding en bus < 1,5 mm² (aansluitklemmen en doorverbindingsstekker als accessoires in de verpakking)
- Aansluiting module 0,25 mm²...2,5 mm²
- Behuizing polyamide 6.6 V0
- Kleur grijs
- Bedrijfstemperatuur -5...55 °C
- Opslagtemperatuur -20...70 °C
- Beschermingsgraad behuizing IP40 / klemmen IP20, volgens IEC 60529
- Classificaties: ETIM 7.0 EC001099
ETIM 8.0 EC001099
- Software search MR-gateway: windows based, vrij te downloaden, om de MR-GW te configureren en te zoeken in een TCP / IP netwerk

Type	Interface	Protocol		Aansluitng	Productgroep	Artikelnummer
		Ethernet	RS-485			
gateway	Ethernet / RS-485	Modbus TCP / IP v1.0b Modbus RTU over TCP HTTP 1.0	Modbus RTU v1.1b3	schroef	3503	11083001
				veerklem	3503	1108300170

Uiteraard leveren wij ook alle benodigde accessoires om deze gateway aan te sluiten, zoals de patch-kabels, REGplus aansluitmodulen, RJ45 stekkers en de benodigde switches. Vraag onze verkoop of kijk bij het betreffende hoofdstuk in deze catalogus.