

**MB-DIO4/2-IP 24 VAC / DC**

Het Modbus / BACnet I/O-moduul met 4 digitale ingangen en 2 relaisuitgangen is ontwikkeld voor decentrale schakelfuncties.

Hij is bijvoorbeeld geschikt om in een ruimte een lichtschakelaar en raamcontact in te lezen en de verlichting te schakelen of als jaloezieënsturing gebruikt te worden. Ook kunnen er motoraangedreven ventilatie-, mengkleppen of brandkleppen mee aangestuurd worden.

Aan deze uitvoering kunnen de actuatoren direct met AMP-stekkers\* aangesloten worden.

Al naar gelang de toepassing kan deze module met Modbus standaard registers of met BACnet objecten geschakeld of uitgelezen worden. Voor de manuele bediening is het relais met een handschakelaar uitgerust.

De werking van de modules en de instelling van de bitrate en pariteit kunnen met de draaischakelaars ingesteld worden.

Het instellen van de werking, bitrate en pariteit kan ook via software gebeuren.

Montage op de wand, behuizing IP66.

\* AMP is een merk van Tyco electronics

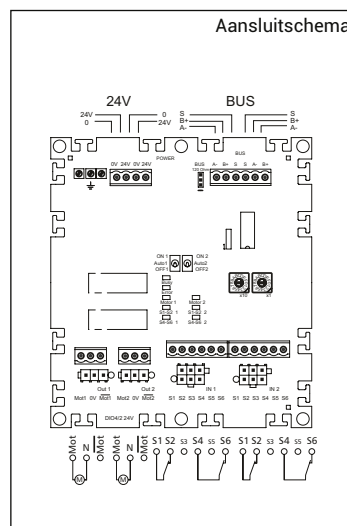
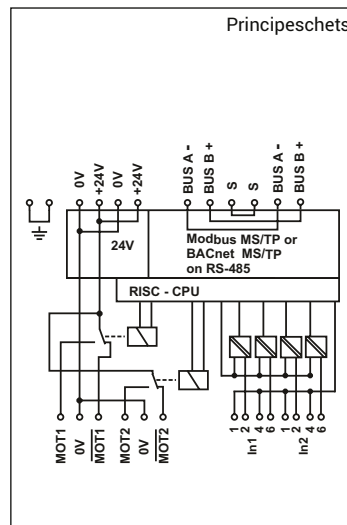


**Technische specificatie**

Digitale ingangen .....	4
Digitale uitgang .....	2
Relais uitgangen.....	2 wisselcontacten
Schakelspanning.....	24 VAC
Duurstroom.....	6 A / relais
Inschakelstroom.....	65 A < 20 ms (NO)
Somstroom alle uitgangen .....	10 A
Mechanische levensduur.....	10x10 <sup>6</sup> schakelingen
Elektrische levensduur.....	10x10 <sup>4</sup> schakelingen

Isolatie spoel - contacten 24 VAC / DC	
Overspanningscategorie.....	III   II
Vervuilinggraad .....	2   2
Testspanning .....	4 kV   2,5 kV
Isolatie .....	basis isolatie   versterkte isolatie

Protocol .....	Modbus RTU / BACnet MS/TP
Beschikbare adressen.....	00 tot EF
Bus .....	RS-485 (tweedraadsbus), met potentiaalvereffening in bus/lijntopologie, met 120 Ω afsluiten
Overdrachtssnelheid .....	1200 - 115200 Bd (fabrieksinstelling 19200 bits/s (Bd))
Pariteit.....	Odd, Even (fabrieksinstelling), None
Stopbits.....	1 (fabrieksinstelling), 2
Aansluitspanning .....	24 V AC/DC ± 10 % (SELV)
Inschakelduur relatief .....	100 %
LEDs .....	groen, rood, geel
Afmetingen B x H x D.....	175 x 75 x 175 mm
Gewicht.....	631 g
Montage.....	direct op een vlakke wand
Kabelinvoer.....	uitbreekpoorten voor wartels 4 x M 16/25 + 8 x M 12/20
Aansluiting voeding en bus .....	4-polig ≤ 2,5 mm <sup>2</sup> klemveer
Aansluiting overig .....	≤ 2,5 mm <sup>2</sup> klemveer
Behuizing .....	Polycarbonaat 6.6 V0
Kleur.....	grijs / doorzichtig deksel
Bedrijfstemperatuur .....	-5...55 °C
Opslagtemperatuur .....	-20...70 °C
Beschermingsgraad.....	behuizing IP66 / IP67 zonder wartel
ETIM 7.0.....	EC001584
ETIM 8.0.....	EC001584



METZ Q|Logline  
I/O componenten

Spanning	Digitaal in	Digitaal uit	Relais	Productgroep	Artikelnummer
24 VAC / DC	4	2	2 x wissel	3503	11081213261P

