

MODBUS / BACNET MODULEN
MB-DIO4/2-IP Modbus/BACnet 230 V

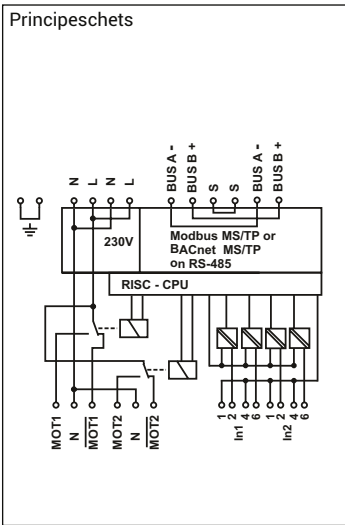


MB-DIO4/2-IP 230 V

Het Modbus / BACnet I/O-moduul met 4 digitale ingangen en 2 relaisuitgangen is ontwikkeld voor decentrale schakelfuncties. Hij is bijvoorbeeld geschikt om in een ruimte een lichtschakelaar en raamcontact in te lezen en de verlichting te schakelen of als jaloezieënsturing gebruikt te worden. Ook kunnen er motoraangedreven ventilatie-, mengkleppen of brandkleppen mee aangestuurd worden.

Al naar gelang de toepassing kan deze module met Modbus standaard registers of met BACnet objecten geschakeld of uitgelezen worden. Voor de manuele bediening is het relais met een hand-schakelaar uitgerust.

De werking van de modules en de instelling van de bitrate en pariteit kunnen met de draaischakelaars ingesteld worden. Het instellen van de werking, bitrate en pariteit kan ook via software gebeuren. Montage op de wand, behuizing IP66.

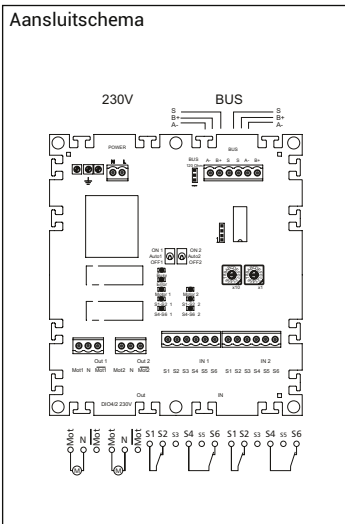


Technische specificatie

- Digitale ingangen 4
- Digitale uitgang 2
- Relais uitgangen 2 wisselcontacten
- Schakelspanning 250 VAC
- Duurstroom 6 A / relais
- Inschakelstroom 65 A < 20 ms (NO)
- Somstroom alle uitgangen 10 A
- Mechanische levensduur 10x10⁶ schakelingen
- Elektrische levensduur 10x10⁴ schakelingen

- Isolatie spoel - contacten 230 VAC
- Overspanningscategorie III | II
- Vervuilingsgraad 2 | 2
- Testspanning 4 kV | 2,5 kV
- Isolatie basis isolatie | versterkte isolatie

- Protocol Modbus RTU / BACnet MS/TP
- Beschikbare adressen 00 tot EF
- Bus RS-485 (tweedraadsbus), met potentiaalvereffening in bus/lijntopologie, met 120 Ω afsluiten
- Overdrachtssnelheid 1200 - 115200 Bd (fabrieksinstelling 19200 bits/s (Bd))
- Pariteit Odd, Even (fabrieksinstelling), None
- Stopbits 1 (fabrieksinstelling), 2
- Aansluitspanning 230 VAC - 10 %...+ 10 % / 50 Hz
- Inschakelduur relatief 100 %
- LEDs groen, rood, geel
- Afmetingen B x H x D 175 x 75 x 175 mm
- Gewicht 704 g
- Montage direct op een vlakke wand
- Kabelinvoer uitbreekpoorten voor wartels 4 x M 16/25 + 8 x M 12/20
- Aansluiting bus 2-polig ≤ 2,5 mm² klemveer
- Aansluiting overig ≤ 2,5 mm² klemveer
- Behuizing Polycarbonaat 6.6 V0
- Kleur grijs / doorzichtig deksel
- Bedrijfstemperatuur -5...55 °C
- Opslagtemperatuur -20...70 °C
- Beschermingsgraad behuizing IP66 / IP67 zonder wartel
- ETIM 7.0 EC001584
- ETIM 8.0 EC001584



METZ C|Logline I/O componenten



Spanning	Digitaal in	Digitaal uit	Relais	Productgroep	Artikelnummer
230 VAC	4	2	2 x wissel	3503	11081205261P