

**MB-DIO2/1-IP 24 VAC / DC**

Het Modbus / BACnet I/O-moduul met 2 digitale ingangen en 1 relaisuitgang is ontwikkeld voor decentrale schakelfuncties.

Hij is bijvoorbeeld geschikt om in een ruimte een lichtschakelaar en raamcontact in te lezen en de verlichting te schakelen of als jaloezieënsturing gebruikt te worden. Ook kunnen er motoraangedreven ventilatie-, mengkleppen of brandkleppen mee aangestuurd worden.

Aan deze uitvoering kunnen de actuatoren direct met AMP-stekkers\* aangesloten worden.

Al naar gelang de toepassing kan deze module met Modbus standaard registers of met BACnet objecten geschakeld of uitgelezen worden. Voor de manuele bediening is het relais met een handschakelaar uitgerust.

De werking van de modules en de instelling van de bitrate en pariteit kunnen met de draaischakelaars ingesteld worden.

Het instellen van de werking, bitrate en pariteit kan ook via software gebeuren.

Montage op de wand, behuizing IP66.

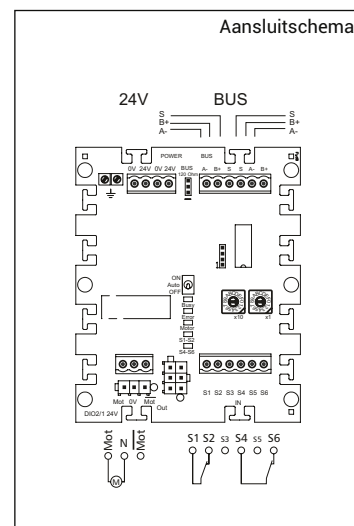
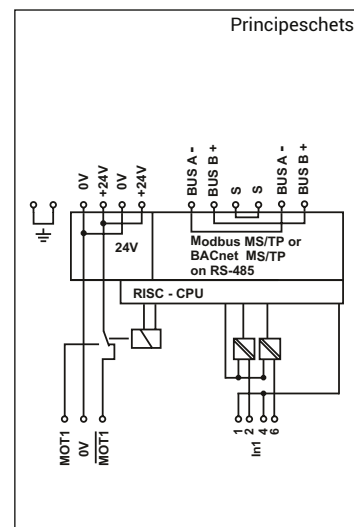
\* AMP is een merk van Tyco electronics

**Technische specificatie**

Digitale ingangen ..... 2  
 Digitale uitgang ..... 1  
 Relais uitgangen..... 2 wisselcontacten  
 Schakelspanning..... 24 VAC  
 Duurstroom..... 6 A / relais  
 Inschakelstroom..... 65 A < 20 ms (NO)  
 Somstroom alle uitgangen ..... 6 A  
 Mechanische levensduur..... 10x10<sup>6</sup> schakelingen  
 Elektrische levensduur..... 10x10<sup>4</sup> schakelingen

Isolatie spoel - contacten 24 VAC / DC  
 Overspanningscategorie..... III | II  
 Vervuilinggraad ..... 2 | 2  
 Testspanning ..... 4 kV | 2,5 kV  
 Isolatie ..... basis isolatie | versterkte isolatie

Protocol ..... Modbus RTU / BACnet MS/TP  
 Beschikbare adressen..... 00 tot EF  
 Bus ..... RS-485 (tweedraadsbus), met potentiaalvereffening in bus/lijntopologie, met 120 Ω afsluiten  
 Overdrachtssnelheid ..... 1200 - 115200 Bd (fabrieksinstelling 19200 bits/s (Bd))  
 Pariteit..... Odd, Even (fabrieksinstelling), None  
 Stopbits..... 1 (fabrieksinstelling), 2  
 Aansluitspanning ..... 24 V AC/DC ± 10 % (SELV)  
 Inschakelduur relatief ..... 100 %  
 LEDs ..... groen, rood, geel  
 Afmetingen B x H x D ..... 125 x 75 x 175 mm  
 Gewicht ..... 460 g  
 Montage..... direct op een vlakke wand  
 Kabelinvoer ..... uitbreekpoorten voor wartels 4 x M 16/25 + 8 x M 12/20  
 Aansluiting voeding en bus ..... 4-polig ≤ 2,5 mm<sup>2</sup> klemveer  
 Aansluiting overig ..... ≤ 2,5 mm<sup>2</sup> klemveer  
 Behuizing ..... Polycarbonaat 6.6 V0  
 Kleur ..... grijs / doorzichtig deksel  
 Bedrijfstemperatuur ..... -5...55 °C  
 Opslagtemperatuur ..... -20...70 °C  
 Beschermingsgraad..... behuizing IP66 / IP67 zonder wartel  
 ETIM 7.0 ..... EC001584  
 ETIM 8.0 ..... EC001584



METZ C|Logline  
I/O componenten

Spanning	Digitaal in	Digitaal uit	Relais	Productgroep	Artikelnummer
24 VAC / DC	2	1	2 x wissel	3503	11081113261P

