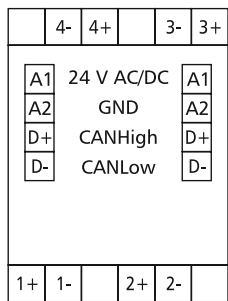


- de Montagehinweis für den Installateur
- en Mounting note for the installer
- fr Notice d'installation pour l'installateur

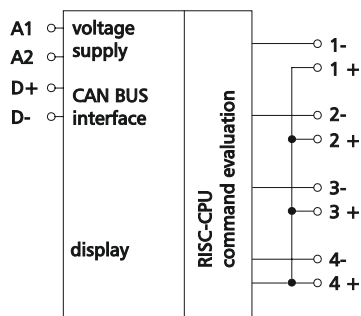


- de Nur Kupferleiter verwenden
- en Use copper conductors only
- fr Utiliser uniquement des fils de cuivre

**C1| Anschlussbild**  
Connection diagram  
Raccordements



**C2| Prinzipbild**  
Principle diagram  
Schéma de principe



**de DEUTSCH**

**A| Sicherheitshinweise**

**GEFAHR**

Gefahr bedeutet, dass bei Nichtbeachtung Lebensgefahr besteht, schwere Körperverletzungen oder erhebliche Sachschäden auftreten können.

**WARNUNG**

Für die Montage, Inbetriebnahme und den Einsatz des Geräts sind die jeweils länderspezifisch gültigen Arbeitsschutz-, Unfallverhütungs- und Sicherheitsbestimmungen einzuhalten und folgendes zu beachten:

- Facharbeiter oder Installateure werden darauf hingewiesen, dass sie sich vor der Installation oder Wartung der Geräte vorschriftsmäßig entladen müssen.
- Montage-, Wartungs- und Installationsarbeiten an den Geräten dürfen grundsätzlich nur durch qualifiziertes Fachpersonal durchgeführt werden.
- Qualifiziertes Fachpersonal im Sinne dieser Anleitung sind Personen, die mit den beschriebenen Geräten vertraut sind und über eine ihrer Tätigkeit entsprechenden Qualifikation verfügen.

**HINWEIS**

Zusätzliche Informationen und Dokumentationen stehen zum Download unter [www.metz-connect.com](http://www.metz-connect.com) bereit.

**B| Beschreibung**

CAN-Modul mit 4 digitalen Eingängen, die als Kontakt- oder Spannungseingänge betrieben werden können. Geeignet zur Erfassung von Schalterzuständen, z. B. bei elektrischen Endlagenschaltern an Lüftungsklappen oder Hilfskontakten bei Leistungsschützen. Das Feldbusmodul ist ein universell einsetzbares Eingangsmodul, welche über den CAN-BUS angesteuert wird. Dabei wird das Modul über eine einstellbare Adresse angesprochen und in den Datenbytes werden die Zustände der Eingänge übertragen. Ist ein (oder mehrere) Relaisausgangsmodul mit gleicher Adresse im System vorhanden, werden die entsprechenden Ausgänge geschaltet.

**C| Technische Daten**

Protokoll	CAN
Adressbereich	00 bis 99
Busschnittstelle	@CiA-Standard
Übertragungsrate	20 bis 500 kBit/s
Betriebsspannung	24 V AC/DC ± 10 % (SELV)
Stromaufnahme	63 mA (AC) / 21 mA (DC)
Einschaltzeit relativ	100 %
Wiederbereitstellungszeit	550 ms
Eingänge	4 x digital
Eingang / Highsignal	kleiner 7 V DC
Anzeige	LED grün, rot, gelb
Abmessungen B x H x T	35 x 69,3 x 60 mm
Gewicht	83 g
Betriebstemperaturbereich	-5 °C bis +55 °C
Lagertemperaturbereich	-20 °C bis +70 °C
Schutzart Gehäuse / Klemmen	IP40 / IP20

**D| CAN Frames**

<b>Daten-Frame mit Prozessdaten</b>			
Byte 1	\$01-\$63	ID10= 0	ID9-3=Adresse des Moduls
Byte 2	\$01	ID2-0=0	RTR=0 Länge=1
Byte 3	\$00-\$0F	Bit4-7=0	Bit0-3=Digitaldaten
<b>Daten-Frame zur Überwachung</b>			
Byte 1	\$01-\$63	ID10=0	ID9-3=Adresse des Moduls
Byte 2	\$40	ID2-0=2	RTR=0 Länge=0
<b>RTR-Frame für Prozessdaten</b>			
Byte 1	\$01-\$63	ID10=0	ID9-3=Adresse des Moduls
Byte 2	\$11	ID2-0=0	RTR=1 Länge=1
<b>RTR-Frame für Servicedaten</b>			
Byte 1	\$01-\$63	ID10=0	ID9-3=Adresse des Moduls
Byte 2	\$32	ID2-0=1	RTR=1 Länge=2
<b>Daten-Frame mit Servicedaten</b>			
Byte 1	\$01-\$63	ID10=0	ID9-3=Adresse des Moduls
Byte 2	\$22	ID2-0=1	RTR=0 Länge=2
Byte 3	\$A1-\$BF	Bit4-7= \$A beim Digital-Eingang	Bit0-3= Versionsnummer 1-15

**en ENGLISH**

**A| Safety instructions**

**DANGER**

Danger means that non-observance may cause risk of life, grievous bodily harm or heavy material damage.

**WARNING**

Follow the applicable country-specific safety at work rules, the regulations for the prevention of accidents and safety regulations when mounting, bringing into service and using the device and observe the following:

- Technicians and/or installers are informed that they have to electrically discharge themselves as prescribed before installation or maintenance of the devices.
- Only qualified personnel is allowed to do mounting, maintenance and installation work on the devices.
- Qualified personnel in the sense of these instructions are persons who are well versed in the use and installation of such devices and who possess the necessary qualification for their job.

**NOTE**

More detailed informations and documentations are available as download at [www.metz-connect.com](http://www.metz-connect.com)

**B| Description**

CAN module with 4 digital inputs, which can be operated as contact or voltage inputs. It is suitable for detecting switch states, for example, of electrical limit switches on vent valves or auxiliary contacts of power contactors. The fieldbus module is an input module for universal use. It is controlled by means of the CAN bus. The module is addressed by means of an adjustable address, and the input states are transmitted in data bytes. If there is one (or more) relay output module(s) with the same address in the system, the respective outputs are switched.

**C| Technical Data**

Protocol	CAN
Addressing range	00 to 99
Bus interface	@CiA standard
Transmission rate	20 to 500 kBit/s
Operating voltage	24 V AC/DC ± 10 % (SELV)
Current consumption	63 mA (AC) / 21 mA (DC)
Relative duty cycle	100 %
Recovery time	550 ms
Inputs	4 x digital
Input / high signal	less than 7 V DC
Display	Green, red and yellow LED
Dimensions (W x H x D)	35 x 69.3 x 60 mm
Weight	83 g
Operating temperature range	-5 °C to +55 °C
Storage temperature range	-20 °C to +70 °C
Ingress protection for housing / terminal block	IP40 / IP20

**D| CAN Frames**

<b>Data frame with process data</b>			
Byte 1	\$01-\$63	ID10= 0	ID9-3=module address
Byte 2	\$01	ID2-0=0	RTR=0 length=1
Byte 3	\$00-\$0F	Bit4-7=0	Bit0-3=digital data
<b>Data frame for monitoring</b>			
Byte 1	\$01-\$63	ID10=0	ID9-3=module address
Byte 2	\$40	ID2-0=2	RTR=0 length=0
<b>RTR frame for process data</b>			
Byte 1	\$01-\$63	ID10=0	ID9-3=module address
Byte 2	\$11	ID2-0=0	RTR=1 length=1
<b>RTR frame for service data</b>			
Byte 1	\$01-\$63	ID10=0	ID9-3=module address
Byte 2	\$32	ID2-0=1	RTR=1 length=2
<b>Data frame with service data</b>			
Byte 1	\$01-\$63	ID10=0	ID9-3=module address
Byte 2	\$22	ID2-0=1	RTR=0 length=2
Byte 3	\$A1-\$BF	Bit4-7= \$A at digital input	Bit0-3= Version number 1-15

**fr FRANÇAIS**

**A| Avis de sécurité**

**DANGER**

Danger signifie que de la non observation des consignes peut entraîner un risque mortel ou des dommages matériels importants.

**AVERTISSEMENT**

Pour le montage, la mise en service et l'utilisation de l'appareil il faut respecter les règlements en vigueur selon le pays concernant la protection au travail, la prévention des accidents et la sécurité et de respecter aussi les avis suivants :

- Des travailleurs qualifiés ou installateurs sont avertis qu'il est nécessaire de se décharger correctement de l'électricité avant d'installer ou d'entretenir l'appareil.
- Seul du personnel qualifié est autorisé à effectuer le montage et l'installation, voir paragraphe « personnel qualifié ».
- Du personnel qualifié au sens de ces instructions sont des personnes qui sont familiers avec les appareils décrits et dont les qualifications professionnelles sont en rapport avec leur travail.

**NOTICE**

Informations et documentations supplémentaires sont disponibles pour téléchargement à [www.metz-connect.com](http://www.metz-connect.com).

**B| Description**

Module CAN avec 4 entrées numériques pouvant être utilisées comme entrées pour contact ou pour tension. Convient pour détecter l'état d'interrupteurs, par ex. des interrupteurs de fin de course électriques sur des trappes d'aération ou des contacts auxiliaires sur les contacteurs de puissance. Le module bus de terrain est un module d'entrée universel qui peut être commandé via le bus CAN. À cet effet, le module est adressé via une adresse réglable et les états des entrées sont transmis dans les octets de données. Si un module de sortie de relais (ou plusieurs) existe dans le système avec la même adresse, les sorties correspondantes sont commutées.

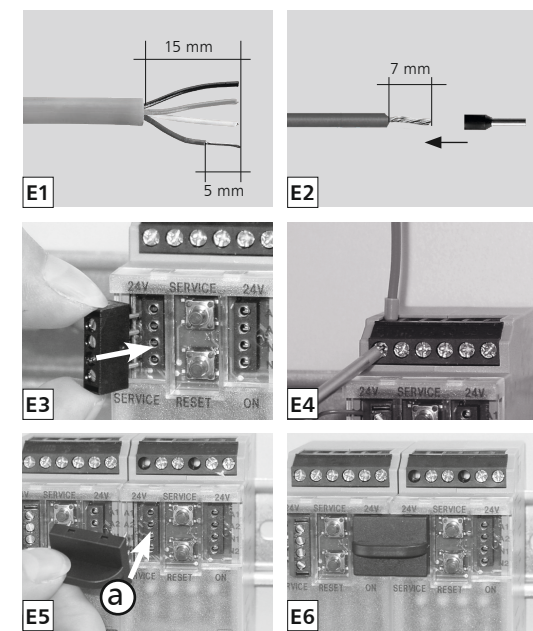
**C| Données techniques**

Protocole	CAN
Plage d'adresses	de 00 à 99
Interface du bus selon le standard CiA®	2.0B passif (bus à deux fils)
Vitesse de transmission	de 20 à 500 kbit/s
Tension de service	24 V CA/CC ± 10 % (SELV)
Consommation électrique	63 mA (CA) / 21 mA (CC)
Taux de marche relatif	100 %
Temps de récupération	550 ms
Entrées	4, numériques
Entrée / signal haut	inférieur à 7 V CC
Affichage	DEL verte, rouge, jaune
Dimensions L x H x P	35 x 69,3 x 60 mm
Poids	83 g
Plage des températures de service	de -5 °C à +55 °C
Plage des températures de stockage	de -20 °C à +70 °C
Indice de protection boîtier/ bornes	IP40 / IP20

**D| CAN Frames**

<b>Trame de données avec données de processus</b>			
Byte 1	\$01-\$63	ID10=0	ID9-3=adresse du module
Byte 2	\$01	ID2-0=0	RTR=0 longueur=1
Byte 3	\$00-\$0F	Bit4-7=0	Bit0-3=données numériques
<b>Trame de donnée pour surveillance</b>			
Byte 1	\$01-\$63	ID10=0	ID9-3=adresse du module
Byte 2	\$40	ID2-0=2	RTR=0 longueur=0
<b>Trame RTR pour données de processus</b>			
Byte 1	\$01-\$63	ID10=0	ID9-3=adresse du module
Byte 2	\$11	ID2-0=0	RTR=1 longueur=1
<b>Trame RTR pour données de service</b>			
Byte 1	\$01-\$63	ID10=0	ID9-3=adresse du module
Byte 2	\$32	ID2-0=1	RTR=1 longueur=2
<b>Trame de données avec données de service</b>			
Byte 1	\$01-\$63	ID10=0	ID9-3=adresse du module
Byte 2	\$22	ID2-0=1	RTR=0 longueur=2
Byte 3	\$A1-\$BF	Bit4-7= \$A à l'entrée numérique	Bit0-3= numéro de version 1-15

E| Vorbereitung und Anschluss  
Preparation and Connection  
Préparation et Raccordement



**GEFAHR**

⚠ Lebensgefahr durch Stromschlag!  
Vor Arbeiten an stromführenden Teilen elektrische Leitungen spannungsfrei schalten.

E| Vorbereitung und Anschluss

- E1 Kabelvorbereitung Busanschluss**  
Kabelmantel 15 mm abisolieren.  
Adern 5 mm abisolieren.  
Litzenleiter mit passenden Aderendhülsen versehen.
- E2 Kabelvorbereitung Geräteanschluss**  
Adern 7 mm abisolieren.  
Litzenleiter mit passender Aderendhülse versehen.
- E3 Busanschluss &**  
**E4 Geräteanschluss**  
Für Anschluss siehe Seite 1, C1| Anschlussbild und C2| Prinzipbild.  
Adern in die entsprechende Klemmenöffnung einführen und mit Schraubendreher fixieren.
- E5 Anschluss bei Reihenmontage**  
**E6**  
Das Modul ist ohne Abstand anreihbar.  
Bei Reihenmontage Brückenstecker (a) aufstecken, er verbindet Bus- und Versorgungsspannung bei nebeneinander montierten Modulen.

**HINWEIS**

Nach dem Anreihen von 15 Geräten muss mit der Versorgungsspannung neu extern angefahren werden.

**DANGER**

⚠ Risk of death by electric shock!  
Switch off all electrical power supply before starting work on energized parts.

E| Preparation and Connection

- E1 Cable preparation for bus connection**  
Strip the cable sheath by 15 mm.  
Strip wires by 5 mm.  
Put on appropriate wire end sleeves to stranded wires.
- E2 Cable preparation for device connection**  
Strip wires by 7 mm.  
Put on appropriate wire end sleeves to stranded wires.
- E3 Bus connection &**  
**E4 device connection**  
See page 1 C1| connection diagram and C2| principle diagram.  
Insert the wires into the respective contacts and fix them with a screw driver.
- E5 Connection for side-by-side mounting**  
**E6**  
The module is suitable for side-by-side mounting without space.  
Plug on the jumper (a) when mounting the modules side-by-side, the jumper connects bus and supply voltage of the side-by-side mounted modules.

**NOTE**

A separate external power supply is necessary after having connected 15 devices side-by-side.

**DANGER**

⚠ Danger de mort par choc électrique !  
Avant toute intervention sur des pièces conductrices, mettre des lignes électriques hors tension.

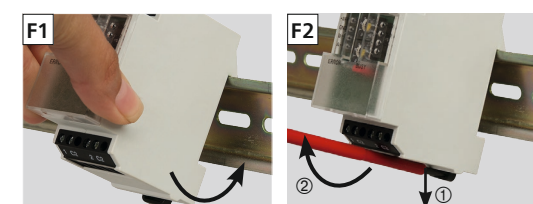
E| Préparation et Raccordement

- E1 Préparation du câble pour raccordement du bus**  
Dénuder la gaine de câble de 15 mm.  
Dénuder les fils de 5 mm.  
Poser des embout appropriés sur les fils multibrins.
- E2 Préparation du câble pour raccordement de l'appareil**  
Dénuder les fils de 7 mm.  
Poser des embout appropriés sur les fils multibrins.
- E3 Raccordement du bus &**  
**E4 raccordement de l'appareil**  
Voir page 1, C1| raccords et C2| schéma de principe.  
Insérer les fils dans les contacts respectifs et les fixer avec un tournevis.
- E5 Raccordement pour montage côte à côte**  
**E6**  
Le module peut être monté côte à côte sans espace.  
Enficher le cavalier (a) dans les modules monter côte à côte, il relie la tension de bus et d'alimentation des modules montés côte à côte.

**NOTICE**

Une nouvelle source d'alimentation externe est nécessaire après avoir monté 15 appareils côte à côte.

F| Montage & Demontage  
Mounting & dismounting  
Montage & démontage



F| Montage & Demontage

- Zum Einbau in Elektroverteiler oder Kleingehäuse
- F1** Das Gerät kann auf eine Tragschiene TH35 nach IEC 60715 aufgerastet werden.
- F2** Zur Demontage Entriegelungshebel mit einem Schraubendreher (1) lösen und Gerät nach vorne abheben (2).
- Die Zugänglichkeit des Geräts zum Betreiben, Prüfen, Besichtigen und Warten muss sichergestellt sein.

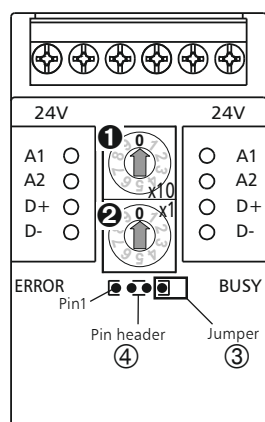
F| Mounting & dismounting

- Suitable for installation in electrical distribution cabinets or small electrical enclosures.
- F1** The device can be snapped on a rail TH35 according to IEC 60715.
- F2** Release the unlocking lever with a screwdriver (1) and remove the device to the front (2).
- The device has to be accessible for operating, testing, inspection and maintenance.

F| Montage & démontage

- Se monte aux répartiteurs électriques ou petits boîtiers.
- F1** L'appareil peut être encliqueté sur un rail TH35 selon IEC 60715.
- F2** Pour démonter débloquer le levier de déblocage avec un tournevis (1) et retirer l'appareil vers l'avant (2).
- L'accès à l'appareil pour service, contrôle, inspection et entretien doit être assuré.

G| Bitrate einstellen  
Bit rate settings  
Réglage du débit binaire



G| Bitrate einstellen

Mit den Drehschaltern x10 (1), x1 (2) wird die Bitrate eingestellt.  
Werkseinstellung 125 kBit/s  
Zur Einstellung der Bitrate muss das Gerät in den Programmiermodus versetzt werden.  
**Hinweis:**  
Eine Verbindung zum Bus ist für den Programmiermodus nicht notwendig.

- Hierzu sind folgende Schritte durchzuführen:
- Gerät spannungsfrei schalten.
  - Die Frontblende des Moduls entfernen.
- G1** Steckbrücke/Jumper (3) von Pin 4 auf die Pins 2 und 3 der Stiftleiste (4) stecken, Programmiermodus „Ein“.
- G2** Gewünschte Bitrate gemäß untenstehender Tabelle an den Drehschaltern x10 (1), x1 (2) einstellen.

x10	0	0	0	0	0
x1	2	3	4	5	6
Bitrate (kBit/s)	20	50	125	250	500
Leitungslänge (m)	2500	1000	500	250	100

**HINWEIS**

Die Bitrate bleibt in der ursprünglichen Einstellung, wenn eine andere Adresse als 2 bis 6 eingestellt ist.

- Versorgungsspannung des Gerätes für min. 1 Sek. einschalten. Die Bitrate wird jetzt dauerhaft im Gerät gespeichert.
  - Versorgungsspannung des Gerätes wieder ausschalten.
- G3** Steckbrücke/Jumper (3) von den Pins 2 und 3 auf Pin 4 der Stiftleiste (4) stecken, Programmiermodus „Aus“.
- Die Frontblende des Moduls montieren.

G| Bit rate setting

The bit rate is set with rotary switches x10 (1), x1 (2).  
Factory setting 125 kBit/s  
For bit rate setting it is necessary to switch the device to the programming mode.  
**Note:**  
A connection to the bus is not necessary for the programming mode.

- For that follow steps described below.
- Disconnect the device from power supply.
  - Remove the front cover of the module.
- G1** Plug the jumper (3) from pin 4 to pin 2 and 3 of the pin header (4), programming mode „ON“.
- G2** Set the requested bit rate at the rotary switches x10 (1), x1 (2) according to the chart below.

x10	0	0	0	0	0
x1	2	3	4	5	6
Bit rate (kBit/s)	20	50	125	250	500
Cable length (m)	2500	1000	500	250	100

**NOTE**

The bit rate remains in its original setting if an address other than between 2 and 6 is set.

- Switch on the supply voltage of the device for at least 1 s. Now the bit rate is permanently stored in the device.
  - Disconnect the supply voltage of the device.
- G3** Plug the jumper (3) from pins 2 and 3 to pin 4 of the pin header (4), programming mode „OFF“.
- Remount the front cover of the module.

G| Réglage du débit binaire

Le débit binaire est réglé avec les commutateurs rotatifs x10 (1), x1 (2).  
Réglage d'usine 125 kBit/s  
Pour régler le débit binaire il faut mettre l'appareil en mode de programmation.  
**Avis:**  
Une connexion au bus n'est pas nécessaire quand l'appareil est en mode de programmation.

- Pour cela il faut suivre les étapes ci-dessous.
- Mettre l'appareil hors tension.
  - Retirer le cache frontal du module.
- G1** Déplacer le cavalier (Jumper) (3) du picot (Pin) 4 aux picots 2 et 3 de l'embase (4), mode de programmation „MARCHE“.
- G2** Régler la parité et le débit binaire voulus aux commutateurs rotatifs x10 (1), x1 (2) selon le tableau ci-dessous.

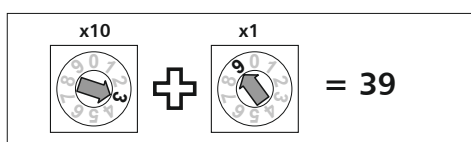
x10	0	0	0	0	0
x1	2	3	4	5	6
Débit binaire (kBit/s)	20	50	125	250	500
Longueur de câble (m)	2500	1000	500	250	100

**NOTICE**

Le réglage du débit binaire original sera conservé si une adresse autre que de 2 à 6 sera réglée.

- Mettre l'appareil sous tension d'alimentation pendant au moins 1 s. Maintenant le débit binaire est enregistré de manière permanente dans l'appareil.
  - Remettre l'appareil hors tension.
- G3** Déplacer le cavalier (Jumper) (3) des picots 2 et 3 au picot 4 de l'embase (4), mode de programmation „ARRET“.
- Remonter le cache frontal du module.

H| Moduladresse einstellen  
Setting of module address  
Réglage de l'adresse du module



H| Moduladresse einstellen

Mit den Drehschaltern x10 (1), x1 (2) wird die Moduladresse eingestellt.  
Adressbereich: 00 bis 99  
Beispiel: x10 = 3 + x1 = 9, Moduladresse = 39  
Alle anderen Einstellungen = 0 = Broadcast

H| Setting of module address

The module address is set with the rotary switches x10 (1), x1 (2).  
Address range: 00 to 99  
Example: x10 = 3 + x1 = 9, module address = 39  
All other settings = 0 = Broadcast

H| Réglage de l'adresse du module

L'adresse du module est réglé avec les commutateurs rotatifs x10 (1), x1 (2).  
Plage d'adresses : 00 à 99  
Exemple : x10 = 3 + x1 = 9, l'adresse du module = 39  
Tous les autres réglages = 0 = Broadcast