

ANTENNE / M-BUS COMPONENTENVERDELER

WLAN-UMTS antenne / MYD IP65



WLAN / UMTS antenne

Antenne met kabel voor het Ethernet-I/O

EWIO<sub>2</sub>-Wx en de datalogger EWIO<sub>2</sub>-Mx

Past op:

EWIO<sub>2</sub>-W

EWIO<sub>2</sub>-W-BM

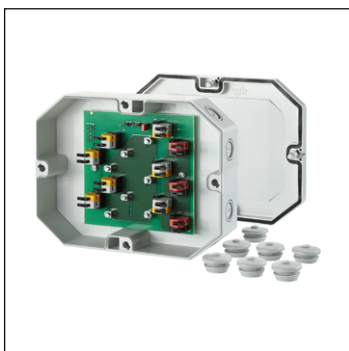
EWIO<sub>2</sub>-MW

EWIO<sub>2</sub>-MW-BM

Technische specificatie

Stekker ..... SMA  
 Montage ..... magneetvoet  
 Doorsnede magneetvoet ..... Ø ca. 29 mm  
 Kabel lengte ..... 2 m incl. aansluiting  
 Kabeldoorsnede ..... Ø ca. 2,7 mm

Kleur	Productgroep	Artikelnummer
zwart	3503	11094830



MYD IP65

De M-bus verdeler in IP65 opbouwbehuizing wordt toegepast bij gestructureerde M-bus bekabeling, als ook bij het onderhouden en inbedrijfstellen van M-bus structuren.

Eigenschappen:

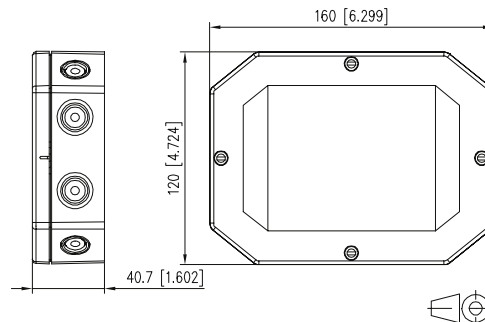
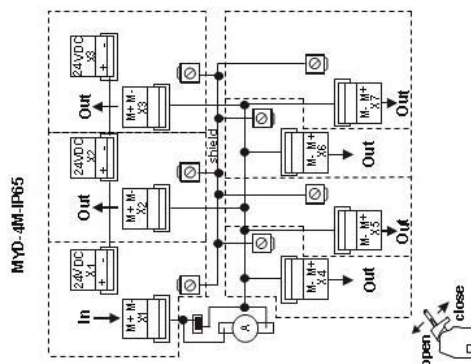
- klemveertechniek, afneembaar met opgedrukte klembeschrijving
- klemkleuren, zoals de M-buskabel J-Y(st)Y
- spanningsverzorging aan de klemveren is mogelijk
- onderbrekingsvrije M-busstroommeting is mogelijk
- snelsluiting op het deksel
- deksel is te verzegelen

Technische specificatie

Protocol ..... M-bus, vrije-topologie  
 Bus ..... MYD (vrije-topologie-bus)  
 Overdrachtsnelheid ..... 300 - 38400 Bits/s  
 Aansluitspanning ..... 24 V  
 Meetstroom ..... 10 A  
 M-bus spanning ..... 36 V  
 M-bus stroom ..... 500 mA  
 Uitgangen ..... zie tabel  
 Afmetingen B x H x D ..... 159 x 40,7 x 120 mm  
 Gewicht ..... 330 g  
 Aansluiting ..... tot 1,5 mm<sup>2</sup>  
 Bedrijfstemperatuur ..... -5...55 °C  
 Opslagtemperatuur ..... -20...70 °C  
 Beschermingsgraad ..... behuizing IP65 / klemmen IP20

Aansluitschema

Afmetingen



Uitgangen	Bus	Protocol	Kleur	Productgroep	Artikelnummer
6 x M-bus 2 x spanning	MYD	M-bus	grijs	3503	11056301

METZ C|Logline  
Energie-controlling