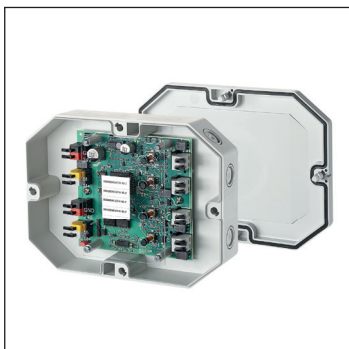


M-BUS COMPONENTEN CONVERTER

S0/M-IP65 | T/M



S0/M converter dubbel tarief

De S0/M 4-voudige converter is een impulsteller voor het tellen van impulsen die van energiemeters komen via een reedcontact of een passieve transistoruitgang (open collector). De puls staat voor een bepaalde energieverhouding, welke door de fabrikant van het meetinstrument opgegeven wordt.

Deze moduul kan ook worden gebruikt voor het tellen van andere willekeurige gebeurtenissen zolang de puls aangeboden wordt door een potentiaalvrij contact met een frequentie van maximaal 15 Hz. De energiedata worden afgevraagd via een genormeerde stroombus volgens DIN EN 62053-31 klasse A.

Deze moduul heeft 2 S0 ingangen en een derde omschakelbare ingang voor dubbel tarief metingen. De impulsteller levert dan net als een passieve tweepolige impulsgever een gelijkspanning van 24 V en een stroom van 10...27 mA voor de toestand logische 1 (actief) en 0...2 mA voor de toestand logische 0 (passief). De ingang ST+ / ST-is een dubbeltariefingang, deze legt de data afhankelijk van de schakeltoestand op SE / SV vast in register T1 of register T2.

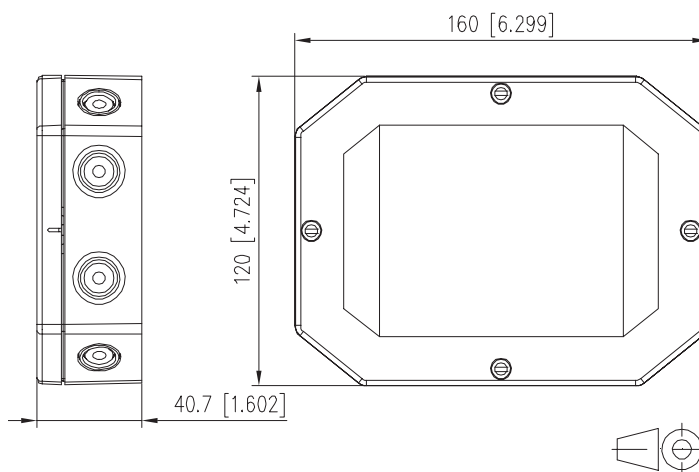
Zeer geschikt voor decentrale toepassing, montage op DIN-rail.

Technische specificatie

Protocol .....	M-bus
Bus .....	tweedraadsbus
Overdrachtssnelheid .....	300 - 9600 Bd
Aansluitspanning .....	24 VDC ± 10 % (SELV)
Stroomopname .....	50 mA (DC)
Ingang .....	3 x S0 volgens DIN EN 62053-31 klasse A
Melding .....	LED
Afmetingen B x H x D .....	159 x 41,5 x 120 mm
Gewicht .....	294 g
Aansluiting .....	tot 1,5 mm <sup>2</sup> (schroefklemmen)
Bedrijfstemperatuur .....	-10...50 °C
Opslagtemperatuur .....	-20...70 °C
Beschermingsgraad .....	behuizing IP65 / klemmen IP20

METZ C|Logline  
Energie-controlling

Afmetingen



Ingangen	Bus	Dubbel tarief	Kleur	Productgroep	Artikelnummer
3 x S0	M-bus	ja	grijs	3503	11055601IP