

S0/M converter 4-voudig

De S0/M 4-voudige converter is een impulsteller voor het tellen van impulsen die van energiemeters komen via een reedcontact of een passieve transistoruitgang (open collector). De puls staat voor een bepaalde energieverhouding, welke door de fabrikant van het meetinstrument opgegeven wordt. Deze moduul kan ook worden gebruikt voor het tellen van andere willekeurige gebeurtenissen zolang de puls aangeboden wordt door een poten-

taalvrij contact met een frequentie van maximaal 15 Hz. De energiedata worden afgevraagd via een genommerde stroombus volgens DIN EN 62053-31 klasse A. Deze 4-kanaals impulsmoduul heeft een door de fabriek vast ingesteld M-busadres.

Zeer geschikt voor decentrale toepassing, montage op DIN-rail.



Technische specificatie

Protocol M-bus
 Bus tweedraadsbus
 Overdrachtssnelheid 300 - 9600 Bd
 Aansluitspanning 24 VDC ± 10 % (SELV)
 Stroomopname 50 mA (DC)
 Ingang 4 x S0 volgens DIN EN 62053-31 klasse A
 LEDs knippert groen bij impuls
 Afmetingen B x H x D 50 x 69,3 x 60 mm
 Gewicht 70 g
 Aansluiting tot 2,5 mm² (schroefklemmen, of klemveer)
 Bedrijfstemperatuur -10...50 °C
 Opslagtemperatuur -20...70 °C
 Beschermingsgraad behuizing IP40 / klemmen IP20

Ingangen	Bus	Dubbel tarief	Aansluiting	Kleur	Productgroep	Artikelnummer
4 x S0	M-bus	nee	schroef	grijs	3503	110556
4 x S0	M-bus	nee	klemveer	grijs	3503	11055670

T/M converter

De T/M converter is een temperatuurconverter voor het aansluiten van 4 verschillende temperatuursensoren in tweedraadstechniek met een oplossend vermogen van 0,1 K. De adressering van de temperatuursensoren gaat via vier M-busadressen volgens de M-bus norm DIN EN 1434-3. De temperaturomrekening vindt direct in het apparaat plaats. De temperatuurconverter bezet vier, door de fabrikant vastgelegde, M-busadressen. Per kanaal kan een temperatuurcurve worden gekozen, er zijn er 11

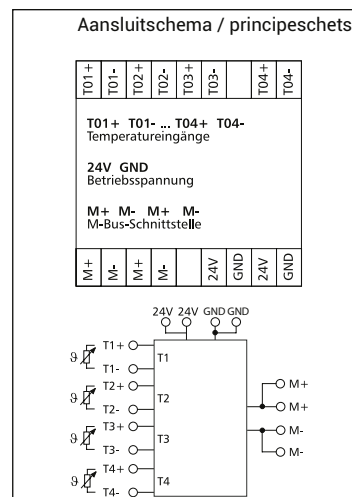
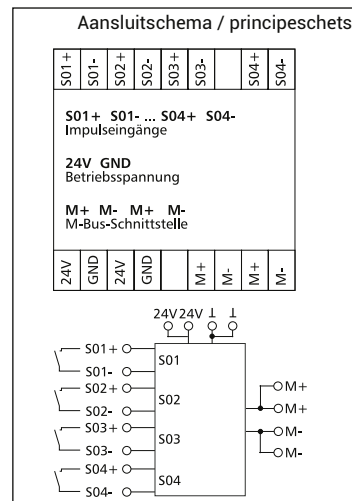
ter beschikking, deze kunnen met de configuratietool (www.vedotec.nl) worden ingesteld. Ook kan er worden gekozen voor het instellen van een weerstandswaarde. De compensatie voor de leidingsweerstand gaat met een aan de temperatuuringang toegewezen drukknop. Fabrieksmatig is de instelling -30...130 °C / PT1000. Zeer geschikt voor decentrale toepassing, montage op DIN-rail.



Technische specificatie

Protocol M-bus
 Bus tweedraadsbus
 Overdrachtssnelheid 300 - 9600 Bd
 Aansluitspanning 24 VDC (SELV)
 Stroomopname 50 mA (DC)
 Ingang 4 x temperatuur-ingangen, te kiezen meetcurve of weerstand 40...4 mOhm
 Melding LED
 Afmetingen B x H x D 50 x 69,3 x 60 mm
 Gewicht 70 g
 Aansluiting tot 1,5 mm² schroefklemmen of klemveer
 Bedrijfstemperatuur -10...50 °C
 Opslagtemperatuur -20...70 °C
 Beschermingsgraad behuizing IP40 / klemmen IP20

Ingangen	Bus	Temperatuurcurves	Aansluiting	Kleur	Productgr.	Artikelnummer
4 x temperatuur	M-bus	11/kanaal	schroef	grijs	3503	110562
4 x temperatuur	M-bus	11/kanaal	klemveer	grijs	3503	11056270



METZ QiLogline
Energie-controlling