

INTERVENTIEMODULES - FILTEREN/OMZETTEN - AD/DA-OMZETTER

KAD-C12 | ADU-C12



KAD-C12

De digitaal-analoog converter is ontwikkeld voor de omzetting van contacten in een analoge signaal. De ingangen worden in stappen van 0,5 V aangeboden. Deze kan bijvoorbeeld aan een analoge ingang (0-10 V) van een gbs of plc aangesloten en weergegeven worden. De ingangen die geschakeld zijn worden door middel van een LED gesignaleerd. Voorbeeld: S1 en S4 geschakeld komt overeen met een uitgangsspanning van 4,5 V.

- Indicatie schakeltoestand met behulp van LED's
- Aansluiting met schroefklemmen

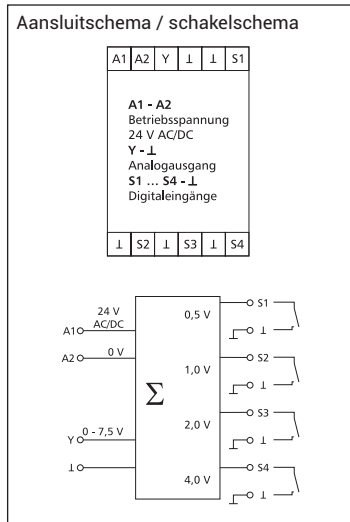
Uitgang spanning (V)	Ingang			
	S 1	S 2	S 3	S 4
0,0	0	0	0	0
0,5	1	0	0	0
1,0	0	1	0	0
1,5	1	1	0	0
2,0	0	0	1	0
2,5	1	0	1	0
3,0	0	1	1	0
3,5	1	1	1	0
4,0	0	0	0	1
4,5	1	0	0	1
5,0	0	1	0	1
5,5	1	1	0	1
6,0	0	0	1	1
6,5	1	0	1	1
7,0	0	1	1	1
≥ 7,5	1	1	1	1

Technische specificatie

Aansluitspanning 24 VAC/DC
 Stroomopname AC 60 mA
 Stroomopname DC 50 mA
 Ingang / spanning 0-10 VDC
 Ingang / stappen 0,5 V / stap
 Uitgang / spanning 0-7,5 VDC
 Bedrijfsmelding LED geel
 Afmetingen B x H x D 35 x 69,3 x 65 mm
 Gewicht 30 g
 Bedrijfstemperatuur -10...50 °C
 Opslagtemperatuur -25...70 °C
 Beschermingsgraad behuizing IP40
 klemmen IP20

Waarde van de ingangen in V			
S1 = 0,5	S2 = 1,0	S3 = 2,0	S4 = 4,0

Spanning	Functie	Uitgang	Productgroep	Artikelnummer
24 VAC/DC	4 x D/A omzetter	0...7,5 V; 0,5 V/stap	3504	110656



ADU-C12

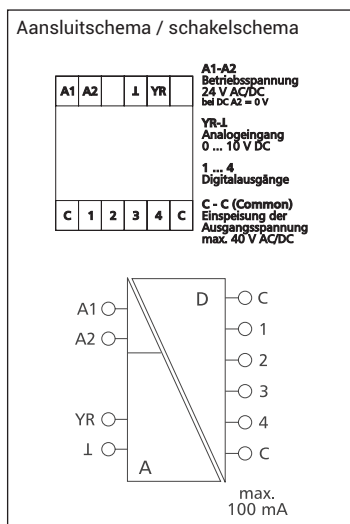
De analog-digitaal converter ADU-C12 verwerkt de ingangsspanning van 0 - 7,5 VDC in stappen van 0,5 V. De digitale uitgangen schakelen overeenstemmend met de bijbehorende ingangsspanning. De uitgangen worden elke 1,5 seconde geactualiseerd en de schakelstand wordt met een LED gesignaleerd.

- Indicatie schakeltoestand met behulp van LED's
- Aansluiting met schroefklemmen

Ingang spanning (V)	Uitgang			
	1	2	3	4
0,0	0	0	0	0
0,5	1	0	0	0
1,0	0	1	0	0
1,5	1	1	0	0
2,0	0	0	1	0
2,5	1	0	1	0
3,0	0	1	1	0
3,5	1	1	1	0
4,0	0	0	0	1
4,5	1	0	0	1
5,0	0	1	0	1
5,5	1	1	0	1
6,0	0	0	1	1
6,5	1	0	1	1
7,0	0	1	1	1
≥ 7,5	1	1	1	1

Technische specificatie

Aansluitspanning 24 VAC/DC
 Stroomopname AC 35 mA
 Stroomopname DC 16 mA
 Ingang / spanning 0-10 VDC
 Ingang / stappen 0,5 V / stap
 Uitgang / spanning tot 40 VAC/DC
 Uitgang / stroomopname max. 100mA / kanaal
 Bedrijfsmelding LED groen en geel
 Afmetingen B x H x D 35 x 69,3 x 65 mm
 Gewicht 30 g
 Bedrijfstemperatuur -10...50 °C
 Opslagtemperatuur -25...70 °C
 Beschermingsgraad behuizing IP40
 klemmen IP20



Spanning	Functie	Uitgang	Productgroep	Artikelnummer
24 VAC/DC	4 x A/D omzetter	S1...S4 zie tabel	3504	11043513

METZ Connect
 Interventiemodulen