

# Pettinaroli Commissioning Solutions



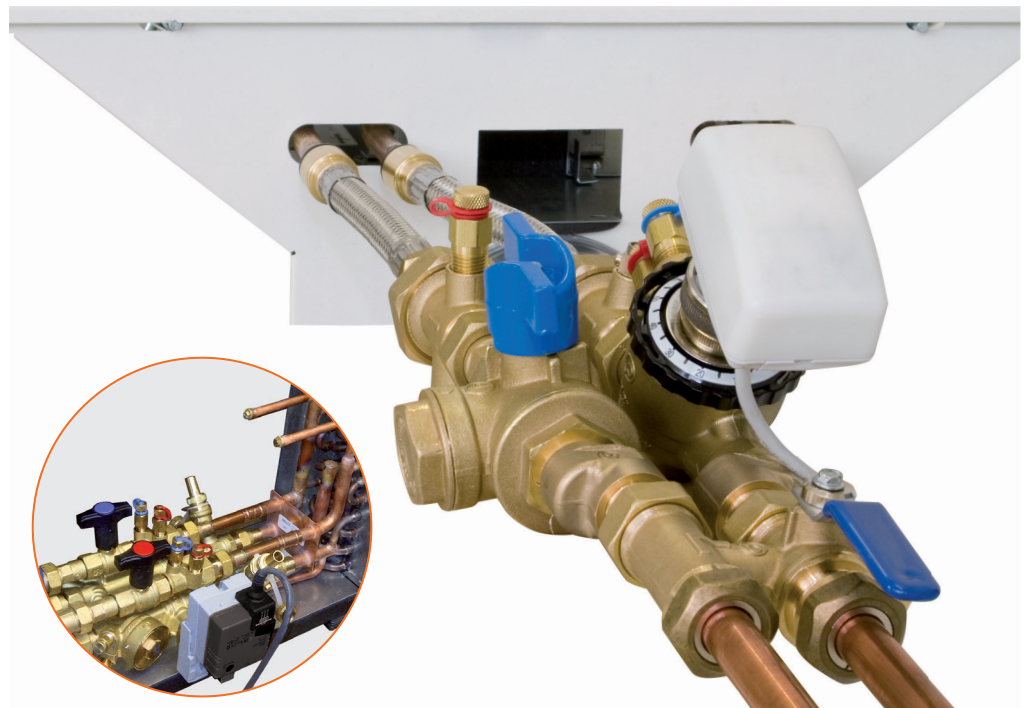
## Commissioning/inbedrijfstelling- en onderhoudkits voor fancoils

Pettinaroli's veelzijdige range van afsluiterassemblagesets voor fancoils, koelplafonds en andere hydraulische aansluitunits bieden significante voordelen ten opzichte van standaard producten, voor zowel ontwerpers en adviseurs als voor installateurs en ook voor de inbedrijfstellingsingenieurs en de technische dienst/eigenaar of gebruiker. De afsluiterassemblageset is een modulair systeem om de behoefte aan een spoelsysteem, balanceren van de stroming, isolatie en temperatuurregeling voor een individueel aan te sluiten regelunit in één set te combineren.

Pettinaroli's geprefabriceerde assemblagesets garanderen dat alle noodzakelijke componenten om een succesvolle installatie op te bouwen in één pakket aangeleverd worden. Bovendien, off-site assemblage en testprocedures verminderen de dure werktijd op de bouwplaats en verlagen de kansen op fouten met de daarbij behorende kosten significant.

De units zijn leverbaar in manueel/automaat/druk-onafhankelijke gekarakteriseerde regelafsluiters. Ze bieden verschillende niveaus van functionaliteiten om ook uw niveau en budgetwensen te vervullen.

Kennis delen en hoge kwaliteit produceren staat synoniem voor **Pettinaroli!**



### Voordelen

#### Ontwerpers en adviseurs

Minder componenten voor elk project.  
Flexibiliteit in het gespecificeerde pijptype.  
Keuzevrijheid voor plaatsafsluiter, dichtbij de aansluitunit, of geplaatst in het pijpwerk.

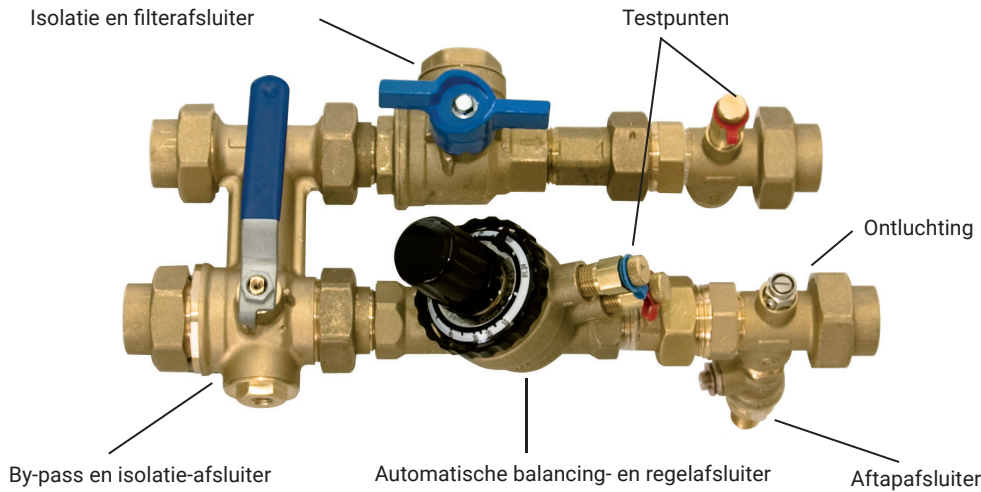
#### Installateurs

Alles wat nodig is voor een succesvolle aansluiting aan een aansluitunit wordt in één pakket geleverd.  
Minder componenten benodigd voor elk project.  
Elke unit kan worden gelabeld en individueel worden geïdentificeerd en gekoppeld aan een aansluitunit.  
De unit mag in het horizontale of verticale vlak worden gemonteerd.  
Euroconus aansluitingen staan gevarieerde pijpuitvoeringen en diameters toe.

#### Commissioning & onderhoud

Het vuilfilter is makkelijk toegankelijk zonder te moeten aftappen.  
Alle afsluiters die nodig zijn voor commissioning/inbedrijfstelling zijn op één plaats geconcentreerd. Isolatieboxen (indien gebruikt) kunnen geopend en gesloten worden in seconden zonder schade aan het pijpwerk.  
Automatische balancing afsluiters reduceren de commissioning/inbedrijfsteltijd voor spoelen en verificatie.  
Drukafhankelijke afsluiters bieden volledige controle over de temperatuurregeling en maximale flow.

## Technische specificaties

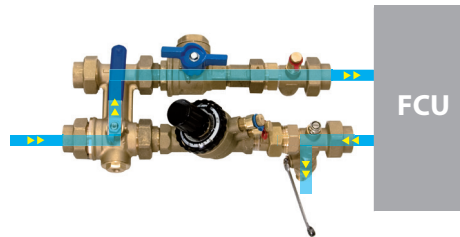


- Aansluitkit voor aansluitunits, zoals fancoils, koelplafonds en luchtbehandelingsunits
- Reduceert arbeidskosten op de bouwplaats
- In de fabriek getest om het risico op lekkage te minimaliseren
- 100% made in Italy met gepatenteerde technologie
- Flexibele en op maat gemaakte configuratie (automatische, manuele balancing)
- Niet spoelen door de regelafsluiter (100% veilig)

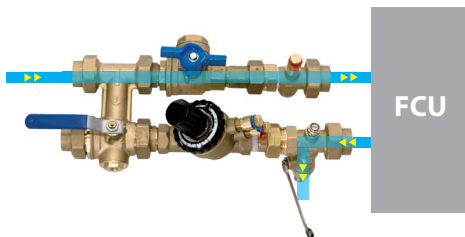
Spoelen hoofdleiding



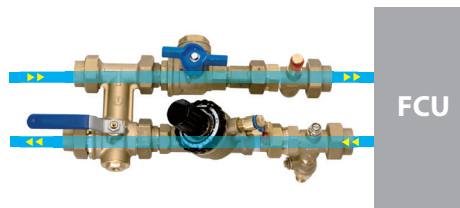
Omgekeerd terugspoelen



Direct terugspoelen



Klaar voor commissioning/inbedrijfstellen



## PCS VOOR FANCOILS KOSTENANALYSE

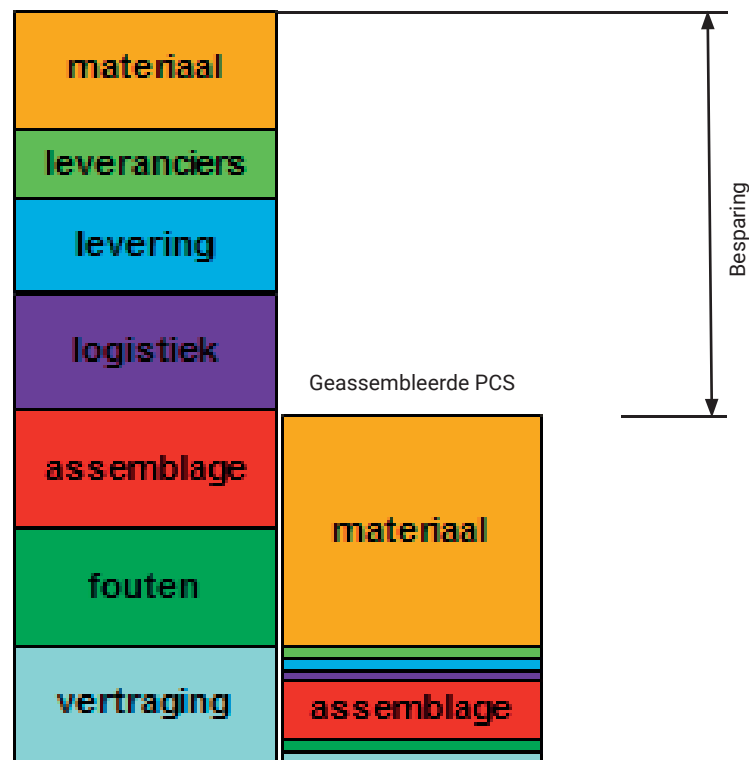
## Kosten analyse

## Traditioneel

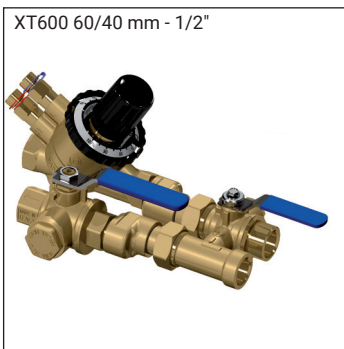
- Koop voor elke FCU ca. 20 componenten
- Onderhandelen met verschillende leveranciers
- Verschillende levertijden
- Hogen kosten door materiaal handling
- Hoge kosten door assemblage on-site
- Potentieel veel faalkosten
- Hoog potentieel voor fouten
- Hoog potentieel aan project vertraging
- Commissioningkosten verhogen
- Claims
- Koop voor elke FCU 1 component
- Onderhandel met 1 toeleverancier
- Eén levering (500 FCU's = 500 sets)
- Eenvoudige en economische materiaalhand-  
ling
- Eenvoudige montage on-site
- Potentieel lage faalkosten
- Laag potentieel voor fouten
- Laag potentieel voor projectvertraging
- Commissioning sterk vereenvoudigd
- Kans op claims laag

Geprefabriceerd in de fabriek

## Traditioneel

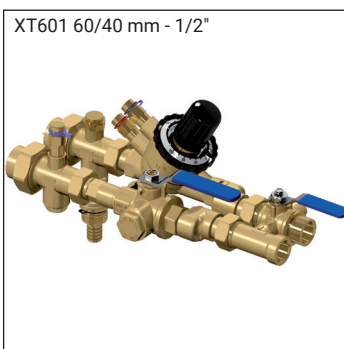
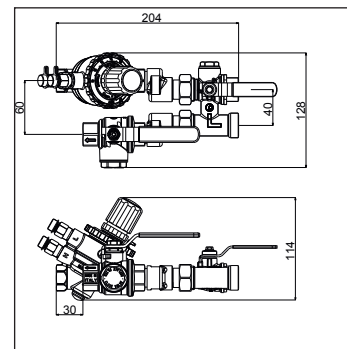


Deze producten kunnen in vele combinaties geleverd worden, bijvoorbeeld met de EVOPICV-R, maar ook met een PICV van andere fabrikanten.



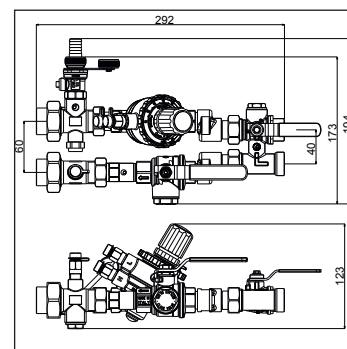
Doorspoel bypass met drukonafhankelijke regelafsluiter en filterkogelafsluiter met geïntegreerd filter.

- Kenmerken**  
 Hartafstand: ..... 60/40 mm hart pijp  
 Doorstroming: ..... 45 l/u tot 780 l/u  
 Aansluiting: ..... 1/2" F x 1/2" F  
 Filterdoorlaat: ..... 700 µm



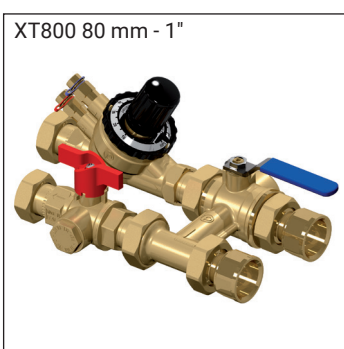
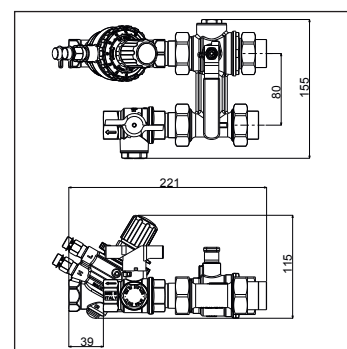
Doorspoel bypass met drukonafhankelijke regelafsluiter en filterkogelafsluiter. Spoelaansluitingset met inregelafsluiter en optionele poort.

- Kenmerken**  
 Hartafstand: ..... 60/40 mm hart pijp  
 Doorstroming: ..... 45 l/u tot 780 l/u  
 Aansluiting: ..... 1/2" bevestiging en verbinding x 1/2" F  
 Filterdoorlaat: ..... 700 µm



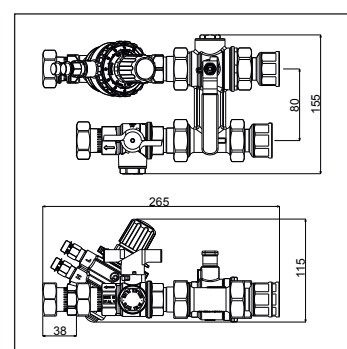
Doorspoel bypass met drukonafhankelijke regelafsluiter en filterkogelafsluiter met geïntegreerd filter.

- Kenmerken**  
 Hartafstand: ..... 80 mm hart pijp  
 Doorstroming: ..... 100 l/u tot 1500 l/u  
 Aansluiting: ..... 3/4" F x 3/4" bevestiging en verbinding  
 Filterdoorlaat: ..... 700 µm



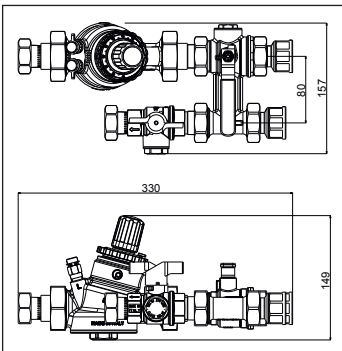
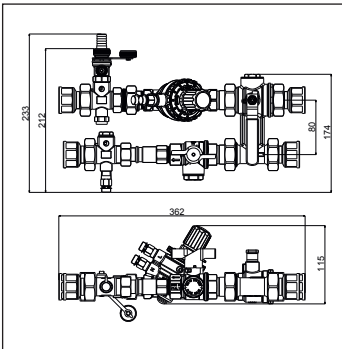
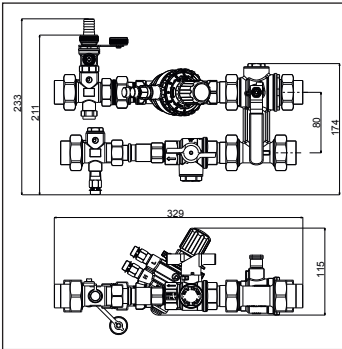
Doorspoel bypass met drukonafhankelijke regelafsluiter en filterkogelafsluiter met geïntegreerd filter.

- Kenmerken**  
 Hartafstand: ..... 80 mm hart pijp  
 Doorstroming: ..... 100 l/u tot 1500 l/u  
 Aansluiting: ..... 1" dubbele bevestiging en verbinding  
 Filterdoorlaat: ..... 700 µm



Deze producten kunnen in vele combinaties geleverd worden, bijvoorbeeld met de EVOPICV-R.

PCS VOOR FANCOILS



Doorspoel bypasss met drukonafhankelijke regelafsluiter en filterkogelafsluiter.  
Spoelaansluitingset met inregelafsluiter en optionele poort.

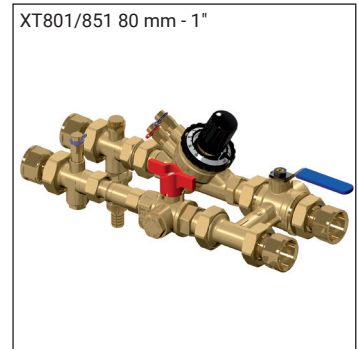
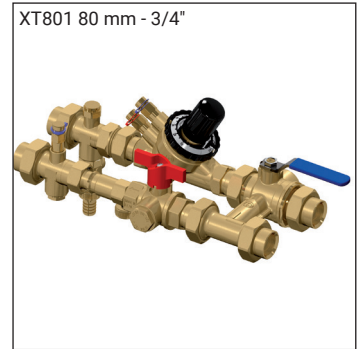
Kenmerken  
 Hartafstand: ..... 80 mm hart pijp  
 Doorstroming: ..... 100 l/u tot 1500 l/u  
 Aansluiting: ..... 3/4" dubbele bevestiging en verbinding  
 Filterdoorlaat: ..... 700 µm

Doorspoel bypasss met drukonafhankelijke regelafsluiter en filterkogelafsluiter.  
Spoelaansluitingset met inregelafsluiter en optionele poort.

Kenmerken  
 Hartafstand: ..... 80 mm hart pijp  
 Doorstroming XT801: ..... 100 l/u tot 1500 l/u  
 Doorstroming XT851: ..... 220 l/u tot 3000 l/u  
 Aansluiting: ..... 1" dubbele bevestiging en verbinding  
 Filterdoorlaat: ..... 700 µm

Doorspoel bypasss met drukonafhankelijke regelafsluiter en filterkogelafsluiter met geïntegreerd filter.

Kenmerken  
 Hartafstand: ..... 80 mm hart pijp  
 Doorstroming: ..... 220 l/u tot 3000 l/u  
 Aansluiting: ..... 1" dubbele bevestiging en verbinding  
 Filterdoorlaat: ..... 700 µm



Type	Aansluiting	Liters/h	Productgr.	Artikelnr.
XT600	60/40 mm - 1/2"	150	6200	62004000
XT601	60/40 mm - 1/2"	150	6200	62004010
XT800	80 mm - 3/4"	1.000	6200	62004020
XT800	80 mm - 1"	1.000	6200	62004030
XT801	80 mm - 3/4"	1.000	6200	62004040
XT801	80 mm - 1"	1.000	6200	62004050
XT850	80 mm - 1"	2.200	6200	62004060
XT851	80 mm - 1"	2.200	6200	62004070
Accessoires en andere hoeveelheden (l/h)				op aanvraag

Compacte assemblageset geschikt voor EVOPICV en PICV met een zeer kleine hart-op-hart afstand van 40mm.

Kenmerken  
 Hartafstand: .....40 mm hart pijp  
 Doorstroming: .....15 l/u tot 1500 l/u  
 Aansluiting:.....(3/4" x 18) x (3/4" x 18)  
 Kv waarde by-pass: .....2,1



Type	Liters/U	Productgr.	Artikelnr.
X4BRR3	150	6200	62007680
X4XRR3	150	6200	62007690
X4BRR4	600	6200	62007700
X4XRR4	600	6200	62007710
X4BRR4	600	6200	62007720
X4XRR6	600	6200	62007730
X4BRR7	780	6200	62007740
X4XRR9	900	6200	62007750
X4BRR9	1000	6200	62007760
X4BRR0	1500	6200	62007770

	X4BRR3	X4XRR3	X4BRR4	X4XRR4	X4BRR6	X4XRR6	X4BRR7	X4XRR9	X4BRR9	X4BRR0
Afmeting PICV	1/2"	1/2"	1/2"	1/2"	1/2"	1/2"	1/2"	1/2"	3/4"	3/4"
PICV Type	91VL	91XVL	91L	91XL	91L	91XL	91H	91XH	91L	91H
Aanbevolen flow rates	Min [l/h]	50	50	100	100	200	200	320	500	600
	Max [l/h]	135	135	300	300	540	540	700	810	1350
Maximale flow rates	Min [l/h]	15	15	60	60	60	60	80	90	150
	Max [l/h]	150	150	600	600	600	600	780	900	1500
Maat Venturi	[mm]	3	3	4.25	4.25	6	6	7.5	9	10.5
Kvs		0.32	0.32	0.70	0.70	1.38	1.38	2.20	3.17	4.10
PICV Min ΔP	[kPa]	20	20	25	25	25	25	35	30	35
Assemblage Min ΔP	[kPa]	(20) 25	(20) 25	(20) 28	(20) 28	(30) 40	(30) 40	(40) 40	(40) 40	(40) 50

Tabel om zelf een set samen te stellen X4-X-Y-Z-N				
X4	X	Y	Z	N
				3 mm = 3
				4.25 mm = 4
				6 mm = 6
				7.5 mm = 7
				9 mm = 9
				10.5 mm = 0
				Rechts = R
				Links = L
				Horizontaal rechts = H
				Horizontaal links = K
				Rood = R
				Blauw = B
				Neutraal = G
				91 = B
				91X = X
				Kit type

X4	By-pass type
X	PICV type
Y	Kleur van de hendel
Z	Oriëntatie
N	Venturi maat

## PCS VOOR FANCOILS

XTxxxx met afblaasventiel



Doorspoel bypass met drukonafhankelijke regelafsluiter en filterkogelafsluiter.  
Er zijn uitvoeringen met en zonder een afblaasventiel voor de filterkogelafsluiter.

Kenmerken

Hartafstand: .....zie tabel

Doorstroming: .....15 l/u tot 3000 l/u

Aansluiting: .....150/600/780 l/u 1/2" x 1/2"

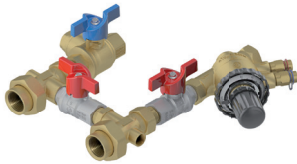
1000/1500 l/u 3/4" x 3/4"

2200/2700/3000 l/u 1" x 3/4"

Aansluiting type 1240: .....2200/2700/ 3000 l/u 1"x 1"

Kv waarde by-pass: .....6,3

XTxxxx zonder afblaasventiel



XT1300



Type	Artikelnummer								HoH afst.	Af- blaas- ventiel	Pla- fond- bev.	Afsl. ventiel in return	Pro- duct- groep
	150l/u	600l/u	780l/u	1000l/u	1500l/u	2200l/u	2700l/u	3000l/u					
XT2150	62007360	62007370	62007380	62007390	62007400	62007410	62007420	62007430	215 mm		X		6200
XT2290	62007440	62007450	62007460	62007470	62007480	62007490	62007500	62007510	229 mm	X	X		6200
XT2500	62007520	62007530	62007540	62007550	62007560	62007570	62007580	62007590	250 mm		X		6200
XT1303	62007120	62007130	62007140	62007150	62007160	62007170	62007180	62007190	130 mm		X		6200
XT1430	62007200	62007210	62007220	62007230	62007240	62007250	62007260	62007270	143 mm	X	X		6200
XT1780	62007280	62007290	62007300	62007310	62007320	62007330	62007340	62007350	178 mm	X	X		6200
XT2790	62007600	62007610	62007620	62007630	62007640	62007650	62007660	62007670	279 mm	X	X		6200
XT1240	-	-	-	-	-	62006930	62006940	62006950	124 mm	X			6200
XT1300	62006960	62006970	62006980	62006990	62007000	62007010	62007020	62007030	130 mm	X	X	X	6200
XT1301	62007040	62007050	62007060	62007070	62007080	62007090	62007100	62007110	130 mm	X	X		6200



## Algemene beschrijving

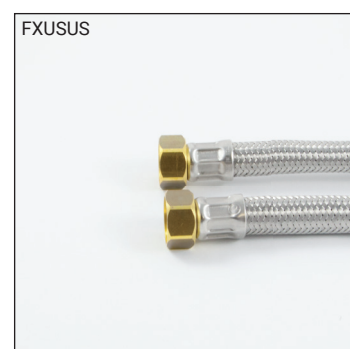
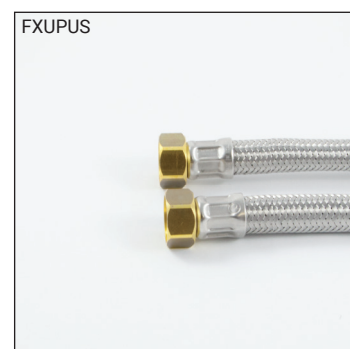
Flexibele slangen worden ingezet om ook op lastig toegankelijke plaatsen snel een verbinding te maken tussen bijvoorbeeld een zeswegventiel, een PCS en fancoil, EvoPICV enz.

De hier getoonde combinaties van slangen en aansluitingen zijn een kleine greep uit de mogelijkheden. Vraag onze afdeling verkoop of support naar de oplossing voor uw vraagstuk.

Flexibele slangen verklaring codes

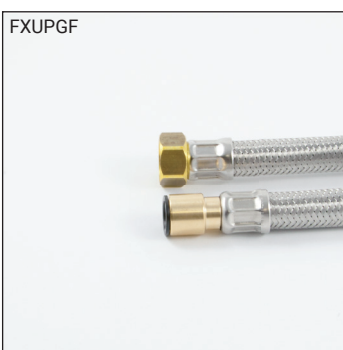
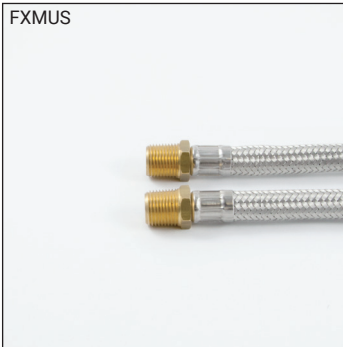
FX: flexibele slang  
 X: linkse aansluiting  
 Y: rechtse aansluiting  
 Z: thermische isolatie

FX - X - Y - Z			
FX	X	Y	Z
			I = thermische isolatie
			M = Male
			US = Union Female cone 60°
			UP = Union Female vlak
			GF = Push Female
			GM = Push Male
			UM = Union Male
			UF = Union Female
			M = Male
			US = Union Female cone 60°
			UP = Union Female vlak
			GF = Push Female
			GM = Push Male
			UM = Union Male
			UF = Union Female
			<b>FX = Flexibele slang</b>



Aansluiting	DN13	DN15	DN19	DN25
3/8" M	✓			
1/2" M	✓	✓		
3/4" M	✓	✓	✓	
1" M			✓	✓
1/2" F s.p.	✓	✓		
3/4" F s.p.	✓	✓	✓	
1" F s.p.				✓
3/4" F sf.	✓	✓	✓	
1" F sf.				✓
JG F 10		✓		
JG F 12	✓	✓		
JG F 15	✓	✓		
JG M 12	✓			
JG M 15		✓		

EVOFLEX FLEXIBELE AANSLUITINGEN



Type	Aansluiting	Lengte	Productgr.	Artikelnr.
FXMUM	1/2" DN15 1/2"	200 mm	6200	62007780
FXUPUS	3/4" DN15 3/4"	200 mm	6200	62007790
FXMUP	1/2" DN15 1/2"	200 mm	6200	62007800
FXUSUS	3/4" DN15 3/4"	200 mm	6200	62007810
FXMUS	3/4" DN15 3/4"	200 mm	6200	62007820
FXMM	1/2" DN15 1/2"	200 mm	6200	62007830
FXUPUP	1/2" DN15 1/2"	200 mm	6200	62007840
FXMUF	1/2" DN15 1/2"	200 mm	6200	62007850
FXUSGF	3/4" DN15 JG12	200 mm	6200	62007860
FXMGF	3/4" DN15 JG12	200 mm	6200	62007870
FXUPGM	3/4" DN15 JG15	200 mm	6200	62007880
FXUSGM	3/4" DN15 JG15	200 mm	6200	62007890
FXUPGF	3/4" DN15 JG12	200 mm	6200	62007900
FXGFGF	JG12 DN15 JG12	200 mm	6200	62007910
FXMGM	3/4" DN15 JG15	200 mm	6200	62007920
FXGMGM	JG15 DN15 JG15	200 mm	6200	62007930
FXMGFC	3/4" DN15 JG15	200 mm	6200	62007940
FXGFGM	JG15 DN15 JG15	200 mm	6200	62007950
FXUSUC	3/4" DN15 3/4"	200 mm	6200	62007960

De genoemde artikelen zijn voorbeelden. Onze afdeling verkoop helpt u graag met een offerte voor de door u gewenste typen en lengten. Alle uitvoeringen zijn met en zonder isolatie leverbaar in lengten van 200 - 2000 mm.



INREGELAFSLUITER EN ACCESSOIRES

Algemene technische beschrijving per type

B90TV Manuele inregelafsluiter met geheugen op de stop en uitwisselbare venturi voor het meten van de flow (gepatenteerd). F x F 3-d-koppeling, drukpoorten inclusief.

B90T2V Inregelafsluiter met geheugen op de stop en uitwisselbare venturi voor het meten van de flow. DN 15 met 1/2" of 3/4" 3-d-koppeling.

B90T2VL Inregelafsluiter met geheugen op de stop en uitwisselbare venturi voor het meten van de flow. DN 15 met 1/2" of 3/4" 3-d-koppeling.



Type	Maatvoering Ø	Venturi Kv	Totaal Kv	Productgr.	Artikelnr.
B90TV	1/2" x 3 mm	0,33	0,38	6200	62005830
B90TV	1/2" x 4,25 mm	0,71	1,12	6200	62005840
B90TV	1/2" x 6 mm	1,38	2,29	6200	62005850
B90TV	3/4" x 9 mm	2,20	3,12	6200	62005860
B90TV	3/4" x 12 mm	5,50	9,86	6200	62005870
B90TV	1" x 10 mm	3,69	6,10	6200	62005880
B90TV	1" x 14,5 mm	7,88	15,13	6200	62005890
B90TV	1 1/4" x 13 mm	6,60	12,90	6200	62005900
B90TV	1 1/4" x 19 mm	14,30	29,24	6200	62005910
B90TV	1 1/2" x 15 mm	8,60	19,97	6200	62005920
B90TV	1 1/2" x 22 mm	20,00	49,02	6200	62005930
B90TV	2" x 18mm	12,50	26,48	6200	62005940
B90TV	2" x 31,5 mm	42,00	75,68	6200	62005950



Type	Maatvoering Ø	Productgr.	Artikelnr.
B90T2V	1/2" x 3 mm	6200	62005960
B90T2V	1/2" x 4,25 mm	6200	62005970
B90T2V	1/2" x 6 mm	6200	62005980
B90T2V	3/4" x 9 mm	6200	62005990
B90T2V	3/4" x 12 mm	6200	62006000



Type	Maatvoering Ø	Productgr.	Artikelnr.
B90T2VL	1/2" x 3 mm	6200	62006010
B90T2VL	1/2" x 4,25 mm	6200	62006020
B90T2VL	1/2" x 6 mm	6200	62006030
B90T2VL	3/4" x 9 mm	6200	62006040
B90T2VL	3/4" x 12 mm	6200	62006050

**B91 koppeling female**

Type	Maatvoering Ø	Productgr.	Artikelnr.
B91	3/4"	6200	62005590
B91	1"	6200	62005600
B91	1 1/4"	6200	62005610


**B91**
**B91/2 koppeling male**

Type	Maatvoering Ø	Productgr.	Artikelnr.
B91/2	3/4"	6200	62005620
B91/2	1"	6200	62005630
B91/2	1 1/4"	6200	62005640


**B91/2**
**CV90 M x F koppeling voor venturi aansluiting**

Type	Maatvoering Ø	Productgr.	Artikelnr.
CV90	1/2" x 3 mm	6200	62005650
CV90	1/2" x 4,25 mm	6200	62005660
CV90	1/2" x 6 mm	6200	62005670
CV90	3/4" x 9 mm	6200	62005680
CV90	3/4" x 12 mm	6200	62005690


**CV90**
**T90RB Drukpoorten**

Type	Maatvoering Ø	Productgr.	Artikelnr.
T90RB	1/4"	6200	62002399


**T90RB**
**V90 Venturi flow meetnippel**

Type	Maat Ø	Kvs	Productgr.	Artikelnr.
V90	3 mm	0,36	6200	62005700
V90	4,25 mm	0,71	6200	62005710
V90	6 mm	1,38	6200	62005720
V90	9 mm	3,04	6200	62005730
V90	10 mm	3,69	6200	62005740
V90	12 mm	5,30	6200	62005750
V90	13 mm	6,60	6200	62005760
V90	14,5 mm	7,88	6200	62005770
V90	15 mm	8,60	6200	62005780
V90	18 mm	12,5	6200	62005790
V90	19 mm	14,3	6200	62005800
V90	22 mm	20	6200	62005810
V90	31,5 mm	42	6200	62005820


**V90**